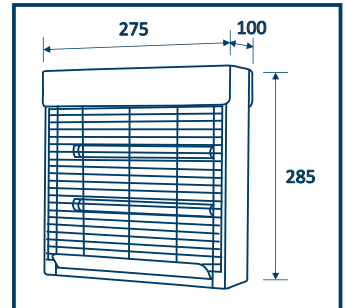
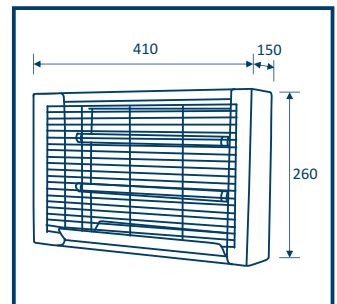




Silver Plus Inox



Tropic Plus Inox



El funcionamiento de los eliminadores electrónicos de insectos Pritec se basa en la combinación del efecto de atracción proporcionado por los tubos de luz actínica y el eficaz, rápido y seguro sistema de eliminación por electrocución.

Pritec's electronic Insect killers feature a high performance thanks to the combination of the actinic light attraction effect and the effective and safe insect electrocution system.



En la parte inferior de todos los aparatos se aloja una bandeja recoge-insectos práctica y eficaz. Esta bandeja impide que el insecto caiga al suelo, ayudando por tanto a mantener el nivel de higiene en el establecimiento.

In the lower part of each device there is a convenient and effective insect collector tray. This tray avoids the insect to fall on to the ground, helping to keep a high hygiene level in your facilities.



Se dispone de kits HACCP consistentes en fundas para encerrar el tubo de luz actínica de manera que si explotase el tubo quedaría confinado en su interior, así como láminas adhesivas para la bandeja para atrapar al insecto de manera que no pueda caer fuera del aparato.

HACCP kits are available. They comprise tube covers, so if in the unlikely case of the tube's explosion all the remains will be kept inside the cover. We also provide adhesive films to be installed on top of the collector tray to avoid any insect to be blown out.

